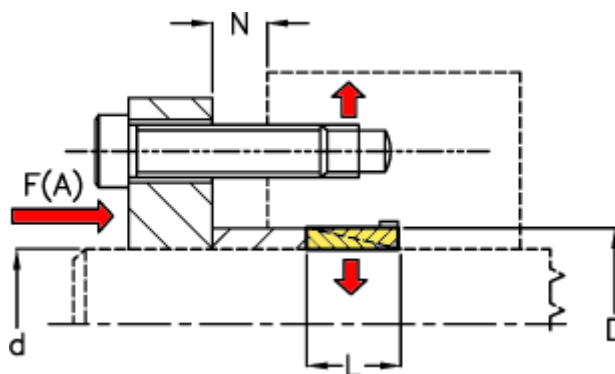


Varenummer: 433000170

Beskrivelse: Rota-fix spændelement C 170x191

Note: Meget slank byggeform. Skal monteres med trykring. (leveres ikke af KLEE). Ikke selvcentreret. Montage forskydes nav aksialt ift. aksel.

Mål



d mm	= 170
D mm	= 191
F(A) kN	= 1180
F kN aksialkraft	= 228.0
L	= 33
N1	= 7
N2	= 8
N3	= 10

N4	= 12
Overfladeruhed	= R? ? 1 µm
P N/mm ² fladetryk på aksel/nav	= 105
T Nm drejningsmoment	= 19500
Tolerance	= Aksel ø ? 38 h6, Aksel ø > 38 h8, Nav ø ? 38